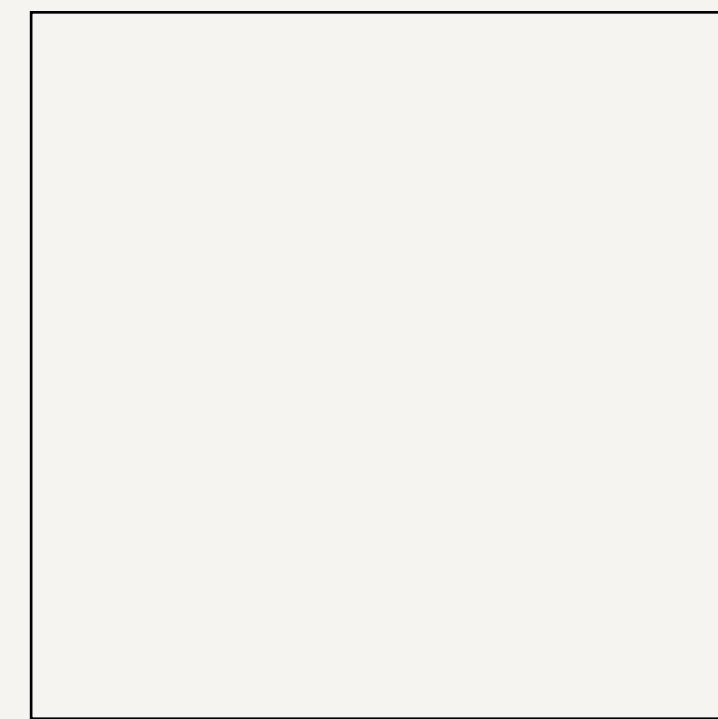
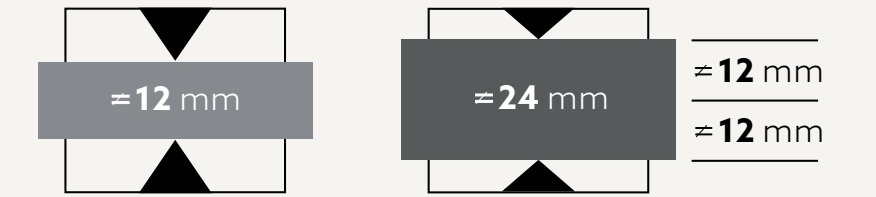




[INCLUSIONI]

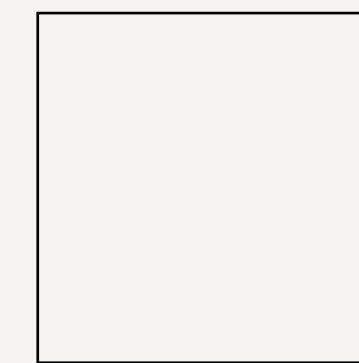
GIGACER®



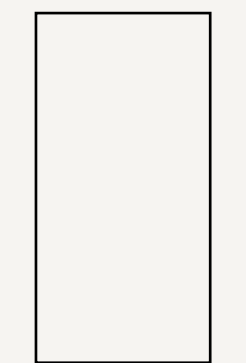
120x120
48"x48"



60x120
24"x48"



60x60
24"x24"



30x60
12"x24"
only/solo ≠ 12 mm



BIANCO PERLA

ECRÙ

TABACCO

CENERE

VULCANO

MAT



SOFT



BOCCIARDATO R10/R11*



* Available Bocciardato R10 and R11 surface, specify in the order. / Disponibile nella superficie Bocciardato R10 e R11, specificare nell'ordine.



BIANCO PERLA



BOCCIARDATO

MAT



ECRÙ

BOCCIARDATO

MAT



TABACCO



BOCCIARDATO

MAT

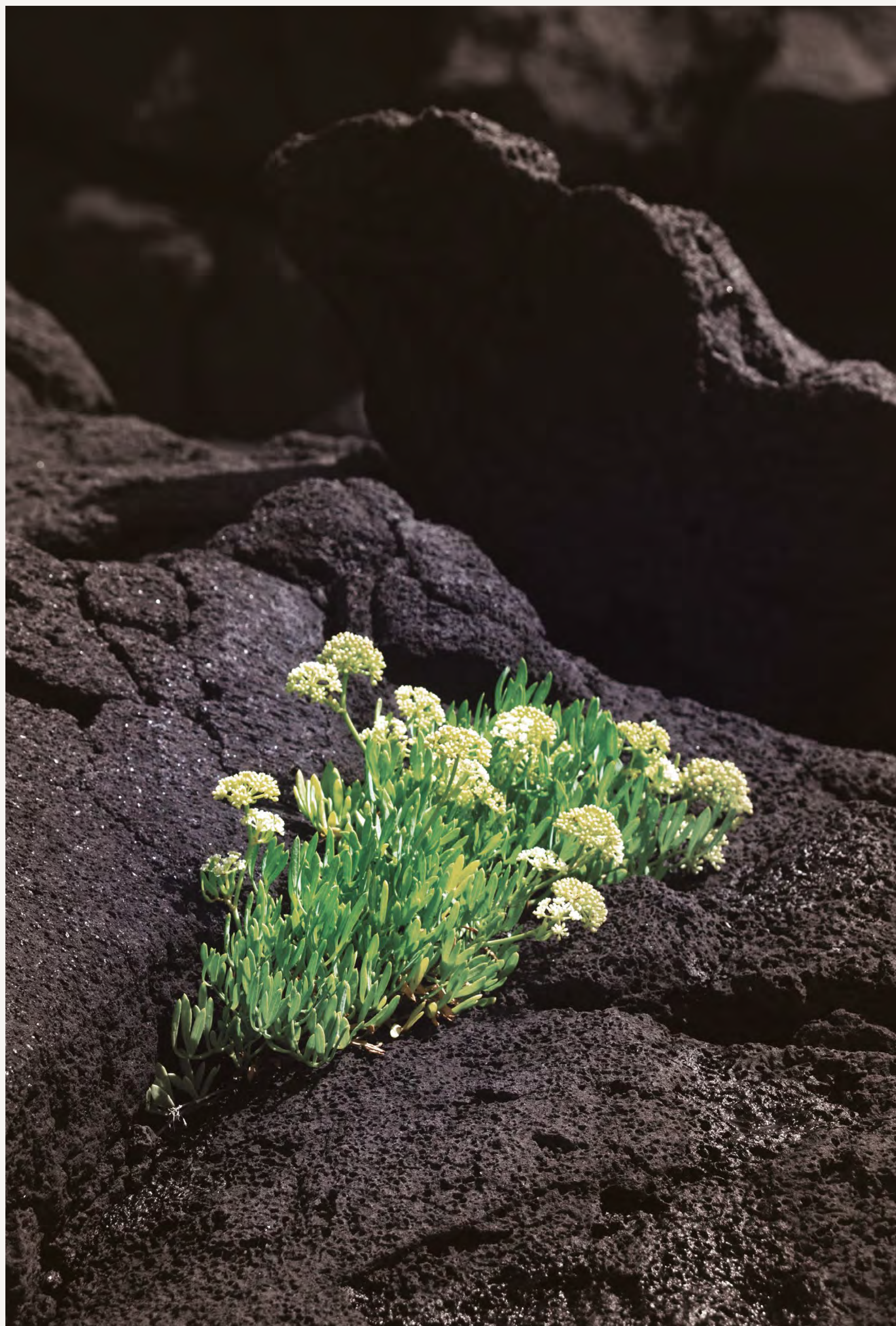


CENERE



BOCCIARDATO

MAT



VULCANO

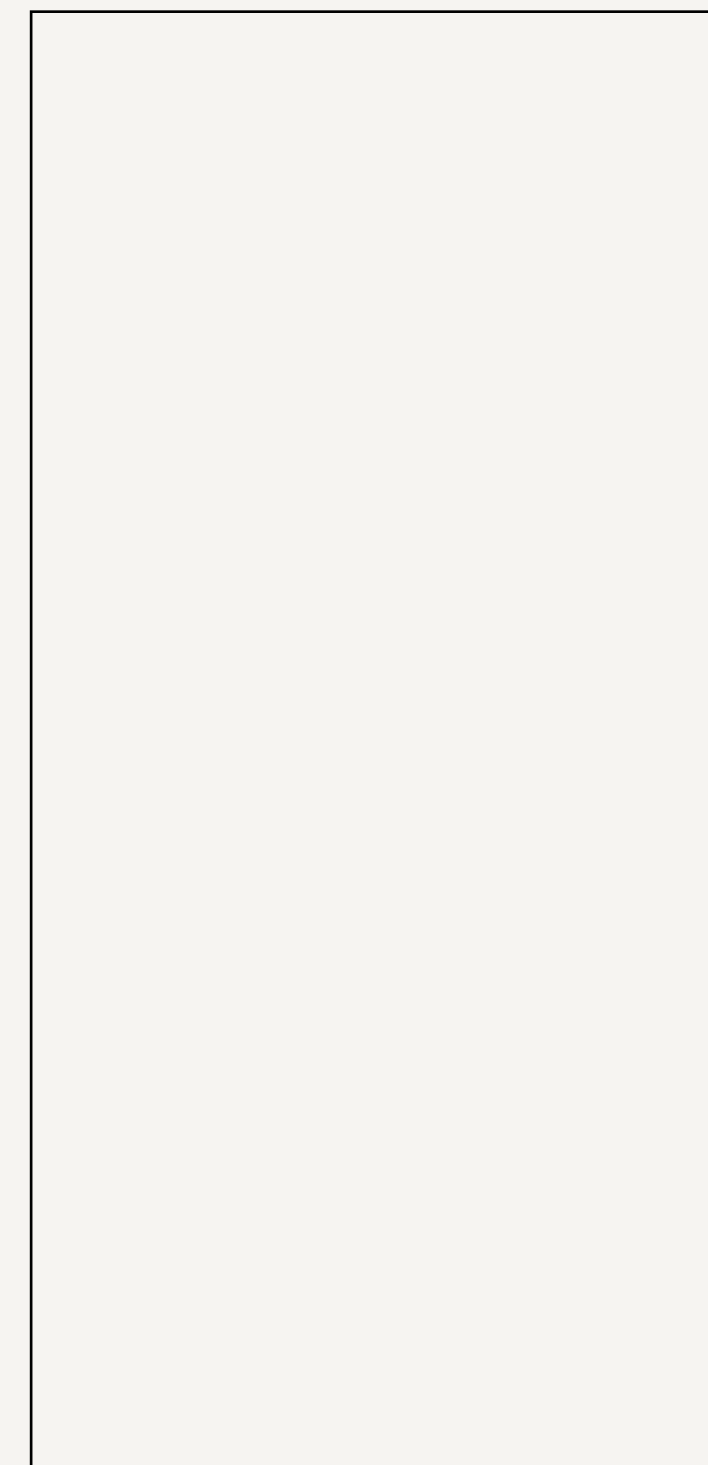


BOCCIARDATO

MAT

[INCLUSIONI]
extrafine

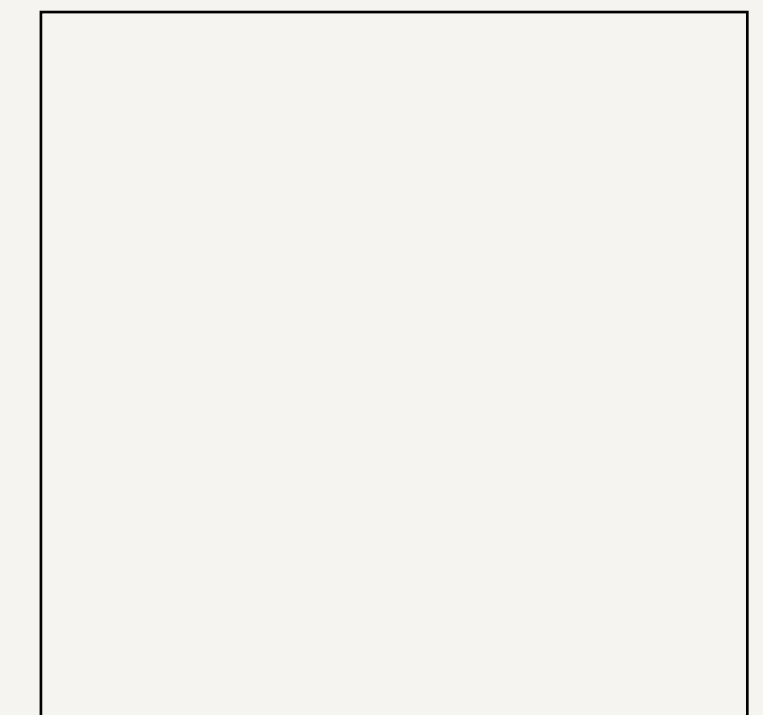




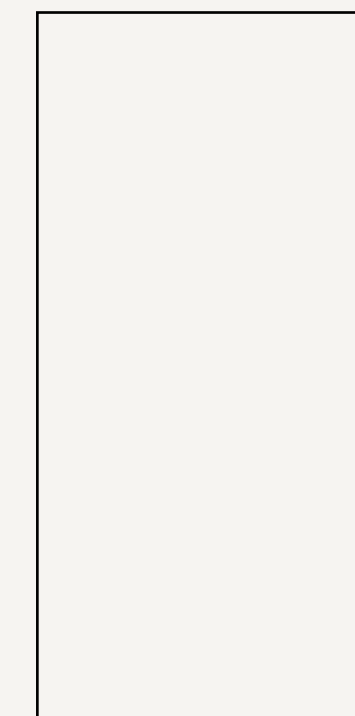
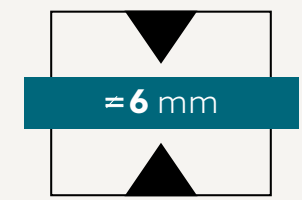
120x250
48"x100"



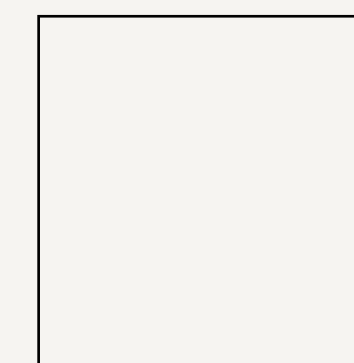
60x250
24"x100"



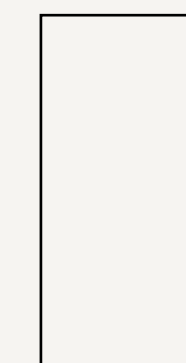
120x120
48"x48"



60x120
24"x48"



60x60
24"x24"



30x60
12"x24"



The products with the **GIGACER SERVICE** label will be manufactured only upon specific request and they will be quoted where necessary. / Gli articoli con il marchio **GIGACER SERVICE** saranno prodotti solo su specifica richiesta e quotati ove necessario.

BIANCO PERLA

ECRÙ

TABACCO

CENERE

VULCANO

MAT / LEVIGATO





BIANCO PERLA



LEVIGATO

MAT



ECRÙ



LEVIGATO

MAT



TABACCO



LEVIGATO

MAT



CENERE



LEVIGATO

MAT



VULCANO



LEVIGATO

MAT



FLOOR | PAVIMENTO
Inclusioni Soave Bianco Perla Soft 120x120 / 48"x48" / #12 mm



2

- 2.**
 FLOOR | PAVIMENTO
Inclusioni Soave Ecrù Mat 120x120 / 48"x48" / ≠12 mm
 WALL | RIVESTIMENTO
Inclusioni Extrafine Ecrù Mat 120x250 / 48"x100" / ≠6 mm
- 3.**
 FLOOR | PAVIMENTO
Inclusioni Soave Ecrù Soft 120x120 / 48"x48" / ≠12 mm
 WALL | RIVESTIMENTO
Inclusioni Extrafine Ecrù Mat 120x250 / 48"x100" / ≠6 mm



3



5

5.
FLOOR | PAVIMENTO
Inclusioni Soave Tabacco Bocciardato R11 60x60 / 24"x24" / #24 mm

6.
FLOOR | PAVIMENTO
Inclusioni Soave Ecrù Bocciardato R11 120x120 / 48"x48" / #24 mm



6



7

7. / 8.
 FLOOR | PAVIMENTO
Inclusioni Soave Vulcano Soft 120x120 / 48"x48" / ≠12 mm
 KITCHEN TOP | TOP CUCINA
Inclusioni Extrafine Vulcano Levigato Gigacer Service



8



9

9. / 10.
FLOOR | PAVIMENTO
Inclusioni Soave Tabacco Bocciaurato R11 60x60 / 24"x24"



10



11

11. / 12.
FLOOR | PAVIMENTO
Inclusioni Soave Tabacco Mat 120x120 / 48"x48" / #12 mm



12



13

13.
WALL | RIVESTIMENTO
Inclusioni Extrafine Tabacco Levigato 60x120 / 24"x48" / #6 mm



14

14.
FLOOR | PAVIMENTO
Inclusioni Extrafine Tabacco Mat 60x60 / 24"x24" / #6 mm
WALL | RIVESTIMENTO
Inclusioni Extrafine Tabacco Levigato 60x120 / 24"x48" / #6 mm
Inclusioni Extrafine Tabacco Levigato 120x250 / 48"x100" / #6 mm



FLOOR | PAVIMENTO
Inclusioni Soave Cenere Mat 120x120 / 48"x48" / #12 mm
BAR COUNTER | BANCONE
Inclusioni Extrafine Cenere + Vulcano Levigato Gigacer Service / #6 mm



16

16.
FLOOR | PAVIMENTO
Inclusioni Soave Cenere Mat 120x120 / 48"x48" / ≈12 mm

17.
FLOOR | PAVIMENTO
Inclusioni Soave Bianco Perla Mat 120x120 / 48"x48" / ≈12 mm



17

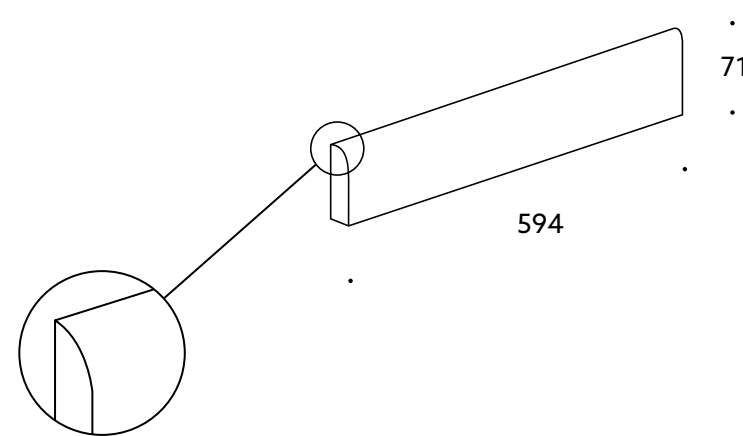


FLOOR | PAVIMENTO
Inclusioni Soave Cenere Mat 120x120 / 48"x48" / #12 mm
DESK | BANCONE
Inclusioni Extrafine Cenere Levigato 120x250 / 48"x100" / #6 mm

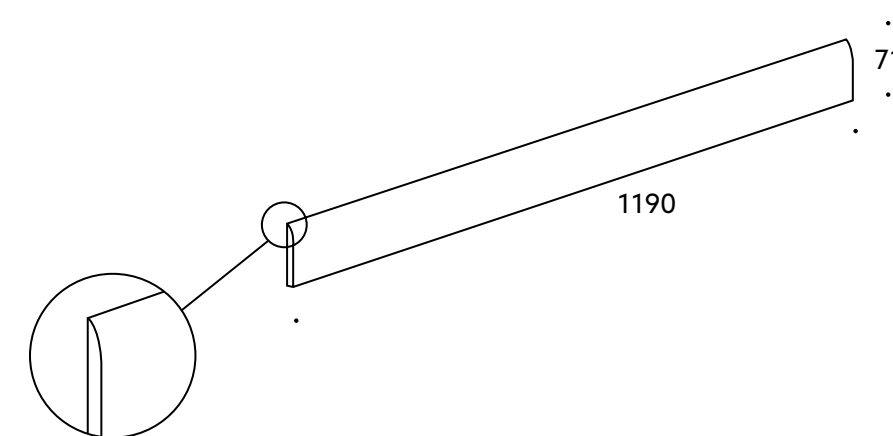
**SPECIAL TRIMS
PEZZI SPECIALI**

SKIRTING BATTISCOPIA

Battiscopa 60
≠12 mm

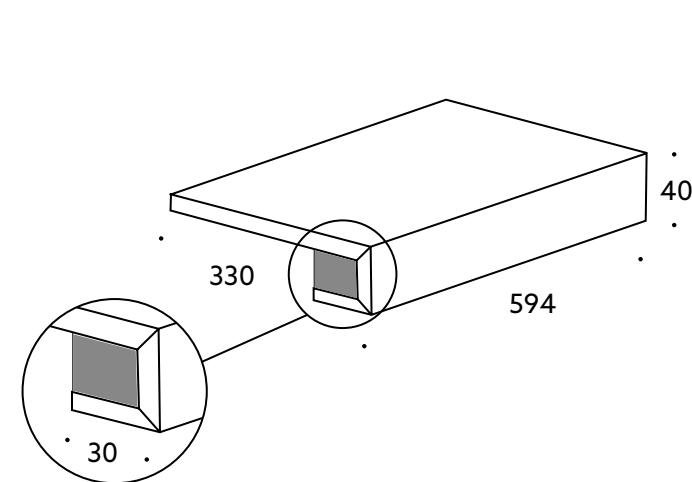


Battiscopa 120
≠6 mm

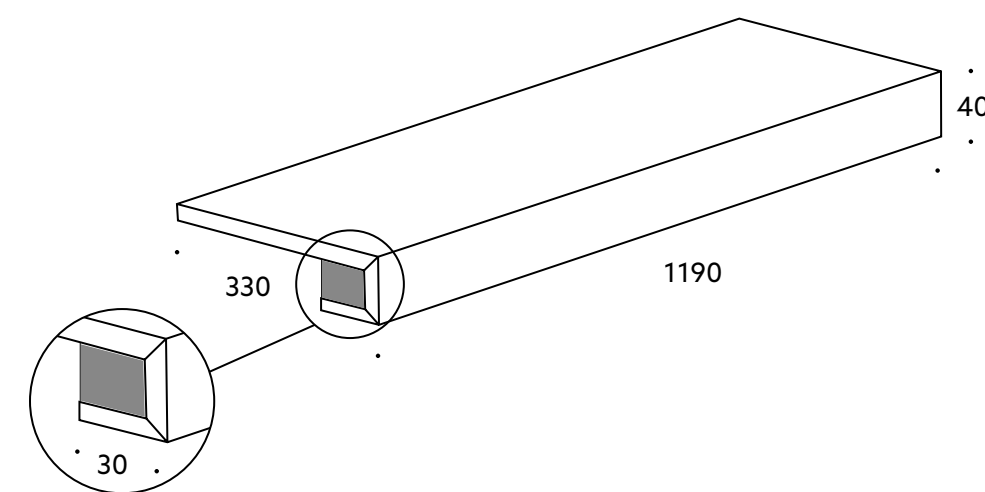


COSTA RETTA STEPTREADS GRADONI COSTA RETTA

Costa retta 60
≠6 mm | ≠12 mm



Costa retta 120
≠6 mm | ≠12 mm



USE

- Steptreads for stairs
- Windowsills
- Terraces and balconies edge finish
- Poolside
- Indoor or outdoor

UTILIZZO

- Gradini per scale
- Davanzali
- Finitura terrazze e balconi
- Bordo piscine
- Interno o esterno

(!)
All sizes are in millimetres
Tutte le misure sono in millimetri

**SPECIAL SERVICES
SERVIZI SPECIALI**



Gigacer Service is the firm's made to measure working service offered on all products. It enables slabs to be cut, perforated, polished and generally adapted to the individual project in line with the requisites of a specific client design. In this way the ceramic slabs can be used both to create decor elements and to personalise or adjust slab dimensions to flooring or decor designs. In this way the ceramic slabs can be matched with, or even identical to, the kitchen worktop, flights of steps, the bathroom worktop and even the basin in an infinity of possible forms and dimensions. Each single piece can be made in accordance with designers' instructions and technical drawings.

Gigacer Service è il servizio di lavorazioni su misura offerto da Gigacer su tutti i suoi prodotti. Consente di tagliare, forare, lucidare e in generale adattare le lastre al singolo progetto, seguendo le indicazioni di uno specifico disegno del cliente. In questo modo le lastre ceramiche possono essere utilizzate sia per realizzare elementi d'arredo, sia per personalizzare o adeguare al progetto le dimensioni di lastre per pavimento o rivestimento. Il pavimento o il rivestimento potrà così essere abbinato o addirittura identico al top cucina, ai gradini della scala, al top bagno o anche allo stesso lavabo, in una infinità di forme e dimensioni. Il pezzo unico viene realizzato anche seguendo le indicazioni e il disegno tecnico del progettista.

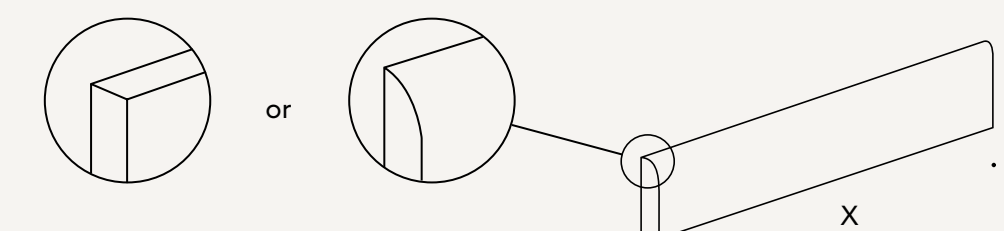
CHANGES ON REQUEST MODIFICHE SU RICHIESTA

It is possible to require the feasibility and the quotation for the following changes:

- squared top edge, instead of rounded
- unglazed top edge (on 12mm thickness the multilayer will be visible)
- bespoke sizes: please indicate X and Y in mm.

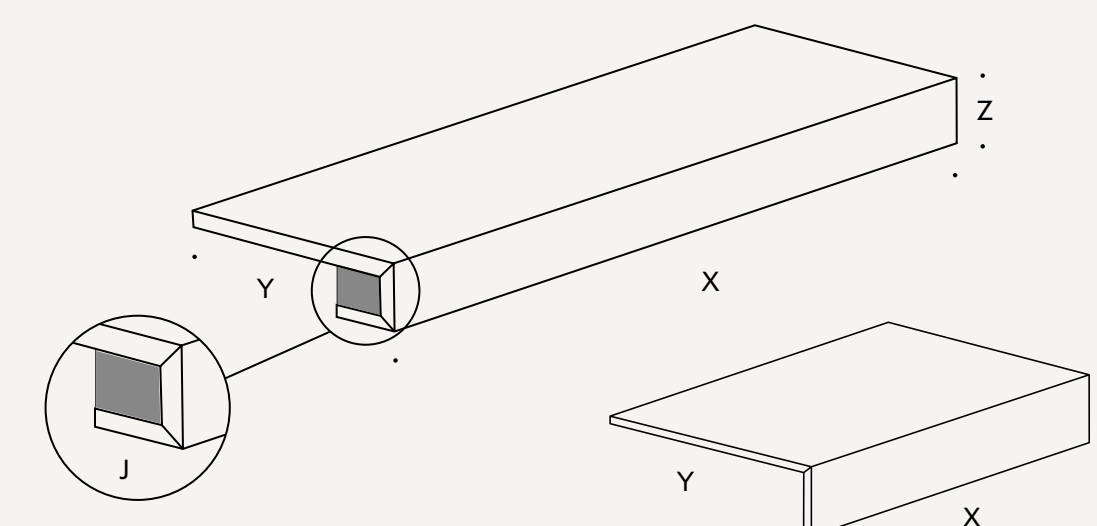
È possibile richiedere la fattibilità e la quotazione per le seguenti modifiche:

- top squadrato invece che arrotondato
- top non smaltato (nel 12mm sarà visibile il multilayer)
- misure non standard: indicare misura X e Y in mm



It is possible to request bespoke sizes on X, Y, Z and J. Minimum size 30mm, maximum 1900 for each variable. It is possible to ask for one or both sides closed, if the staircase is open. The piece can be made without nose, only at 90°. All sizes must be specified (A, B and C).

Le misure X, Y, Z e J sono modificabili a piacimento. Misura minima 30mm, massima 1900 per ogni variabile. È possibile richiedere il gradone con chiusura su un lato o su entrambi, nel caso la scala sia aperta. Il pezzo può essere realizzato anche a vela senza rientranza. È necessario indicare tutte le misure richieste (A, B e C).



TECHNICAL SPECIFICATION CARATTERISTICHE TECNICHE

PORCELAIN SLABS / LASTRE DI GRES PORCELLANATO
ISO 13006 - G - BIA UGL (E ≤ 0,5%) UNI EN 14411 - G -

	TECHNICAL SPECIFICATIONS CARATTERISTICHE TECNICHE	STANDARD NORMA ISO	THICKNESS SPESSORE	INTERNATIONAL STANDARDS VALORI PRESCRITTI DALLE NORME	AVERAGE GIGACER VALUE VALORE MEDIO GIGACER
	DIMENSIONAL CHARACTERISTICS CARATTERISTICHE DIMENSIONALI	ISO 10545-2	-	s > 410	
	SIDES LATI		-	± 0,6%	± 0,2%
	THICKNESS SPESSORE		-	± 5%	± 3%
	STRAIGHTNESS OF EDGES RETTILINEITÀ DEGLI SPIGOLI		-	± 0,5%	± 0,2%
	RECTANGULARITY ORTOGONALITÀ		-	± 0,6%	± 0,2%
	SURFACE FLATNESS PLANARITÀ		-	± 0,5%	± 0,2%
	WATER ABSORPTION ASSORBIMENTO D'ACQUA	ISO 10545-3	-	≤ 0,5%	≤ 0,1%
	BENDING STRENGTH RESISTENZA ALLA FLESSIONE	ISO 10545-4	≠ 6 mm	≥ 35n/mm ²	≥ 40 n/mm ²
			≠ 12 mm	≥ 35n/mm ²	≥ 40 n/mm ²
	MODULUS OF RUPTURE MODULO DI ROTTURA	ISO 10545-4	≠ 6 mm	> 700n (sp. < 7,5mm)	> 700 n
			≠ 12 mm	> 1.300n (sp. ≥ 7,5mm)	≥ 4000 n
			≠ 24 mm	> 1.300n (sp. ≥ 7,5mm)	18,14 kn (=18.140 kgf)
	RESISTANCE TO DEEP ABRASION RESISTENZA ALL'ABRASIONE PROFONDA	ISO 10545-6	-	≤ 175 mm ³	≤ 145 mm ³
	COEFFICIENT OF LINEAR THERMAL EXPANSION COEFFICIENTE DI DILATAZIONE TERMICA LINEARE	ISO 10545-8	-	≤ 9X10 6°c 1	≤ 7X10 6°c 1
	RESISTANCE TO THERMAL SHOCKS RESISTENZA AGLI SBALZI TERMICI	-	-	AVAILABLE METHOD METODO DISPONIBILE	RESISTANT RESISTE
	FROST RESISTANCE RESISTENZA AL GELO	ISO 10545-12	-	AVAILABLE METHOD METODO DISPONIBILE	RESISTANT RESISTE
	RESISTANCE TO CHEMICAL ATTACKS RESISTENZA ALL'ATTACCO CHIMICO	ISO 10545-13	-	MIN. UB	RESISTANT RESISTE
	STAIN RESISTANCE RESISTENZA ALLE MACCHIE	ISO 10545-14	-	AVAILABLE METHOD METODO DISPONIBILE	RESISTANT RESISTE

We produce technical unglazed porcelain stoneware slabs, and some light impurities and dots must be considered as a standard feature of the product. / Trattandosi di un prodotto tecnico a solo impasto senza smalto alcune impurità e puntinature visibili nei colori chiari sono da considerarsi una caratteristica tecnica del prodotto.

TECHNICAL NOTES NOTE TECNICHE

PORCELAIN SLABS - COEFFICIENT OF FRICTION / LASTRE DI GRES PORCELLANATO - COEFFICIENTE DI ATTRITO
ISO 13006 - G - BIA UGL (E ≤ 0,5%) UNI EN 14411 - G -

	SURFACES SUPERFICI	THICKNESS SPESSORE	DIN 51130	DIN 51097	BCR	BRITISH PENDULUM BS7976	R9729 UPI/EMPA	DCOF (SECTION 9.6 ANSI A 137.1.2012)		
	INCLUSIONI	Extrafine	Mat	≠6 mm	R10	A	> 0,40	-	GS1	> 0,42 wet
		Soave	Mat	≠12 mm ≠24 mm	R10	A + B*	> 0,40	> 36 WET	GS2/GB1	> 0,42 wet
			Bocciardato		R10	A + B	> 0,40	> 36 WET	GS2/GB1	> 0,42 wet
			Bocciardato Antislip		R11	A + B + C	> 0,40	> 36 WET	GS2/GB1	> 0,42 wet

* Average value / Valore medio

The values of slip resistance and of static and dynamic friction coefficient shown in the catalogue, and in the web site are merely indicative and non-binding. Any possible specific requirement must be confirmed by us at the order and anyway always before the installation.
/ I valori di resistenza allo scivolamento, coefficiente di attrito statico e dinamico, riportati sul catalogo e sul sito, sono da ritenersi puramente indicativi e non vincolanti. Ogni eventuale specifica necessità dovrà essere da noi confermata al momento dell'ordine e comunque sempre prima della posa.



PACKAGING IMBALLI

We pay close attention to the 6 mm products packaging, to avoid any risk of breakage during shipping. The cardboard used come from recycled sources 100%, and wood, fumigated according to ISPM-15, supports the weight of any pallet (gigacer pallets) stacked. It is important to stack only pallets of the same size. Gigacer assumes no responsibility for damages caused by incorrect handling of the material loading or unloading, unauthorized handling or accidents of any kind.

Curiamo con particolare attenzione gli imballi del materiale 6 mm per scongiurare qualsiasi rischio di rottura dovuta alle sollecitazioni del viaggio. Il cartone utilizzato proviene al 100% da fonti riciclate e il legno, fumigato secondo le norme ISPM-15, sostiene il peso di eventuali pallet (sempre Gigacer) sovrapposti scaricandolo a terra. È importante sovrapporre i pallet dello stesso formato, e non euro pallet con pallet 120x120. Gigacer non si assume nessuna responsabilità per danni causati al materiale da errate manovre di carico o scarico, da movimentazioni non autorizzate o da eventi accidentali di qualsiasi tipo.

SIZE (CM) FORMATO	PALLET (CM)	PCS/BX PEZZI X COLLO	SQM/BX M ² X COLLO	KG/BX KG X COLLO	BX/PLT COLLI X PALLET	SQM/PLT M ² X PALLET	KG/PLT KG X PALLET
24 mm							
120x120	120x120	1	1,44	82,00	12	17,28	1010
60x120	120x120	1	0,72	41,00	24	17,28	1010
60x60	120x120	1	0,36	20,50	48	17,28	1010
12 mm							
120x120	120x120	1	1,44	40,30	36	51,84	1482
60x120	120x120	2	1,44	40,30	36	51,84	1482
60x60	120x120	3	1,08	30,20	48	51,84	1482
30x60	120x120	4	0,72	20,20	72	51,84	1482
skirting / battiscopa 60x7,1	-	10	-	12,00	-	-	-
costa retta step gradino costa retta 60x33x4	-	4	-	26,00	-	-	-
costa retta step gradino costa retta 120x33x4	-	2	-	26,00	-	-	-
6 mm							
120x250	272x133x42h	1	3,00	42,60	22	66,00	1038
60x250	272x133x42h	1	1,50	21,00	44	66,00	1037
120x120	124x137	2	2,88	41,00	20	57,60	860
60x120	124x137	4	2,88	40,80	24	69,12	1021
60x60	124x137	4	1,44	20,50	40	57,60	848
30x60	124x137	8	1,44	20,50	48	69,12	1014
skirting / battiscopa 120x7,1	-	8	-	11,00	-	-	-
costa retta step gradino costa retta 60x33x4	-	4	-	26,00	-	-	-
costa retta step gradino costa retta 120x33x4	-	2	-	26,00	-	-	-

CERTIFICATIONS CERTIFICAZIONI

GIGACER has achieved the process certifications ISO 9001:2015 e ISO 14001:2015. GIGACER has achieved the process certifications UNI EN 14411:2012. The quality of GIGACER products is constantly monitored with tests made by the main international certification laboratories.

GIGACER ha conseguito le certificazioni di processo ISO 9001:2015 e ISO 14001:2015. GIGACER ha conseguito le certificazioni UNI EN 14411:2012. La qualità dei prodotti GIGACER viene controllata costantemente tramite test effettuati dai principali laboratori ed enti di certificazione internazionali.



MADE IN ITALY
MADE IN FAENZA

Real colours and decorations might slightly differ from those depicted in this catalogue. / Quanto contenuto nel catalogo è puramente indicativo riguardo a colori e decorazioni.